



ENVIRO



I.A.Q.



NANO



EMISSION



ENV_RV11-E_Rev_00



Strumento 11-E



GRIMM
continuous research
since 1981



X FEATURES

- + Determinazione real time:
 - PM10 - PM 2,5 - PM1
 - Distribuzione Particelle 31 Classi
 - Conteggio Particelle
 - Visualizzazione dati real time da locale remoto per non contaminare sito di ispezione, utilizzo Tablet.

X PERFORMANCE

- + Modalità Count
Da 0.25 a 32 um
- + Modalità Mass
Da 0.1 µg/m³ a 100 mg/m³



Utilizzato da laboratori chimici, ENTI di controllo, valutazione impatto ambientale, misure immediate di PM10



2 kg

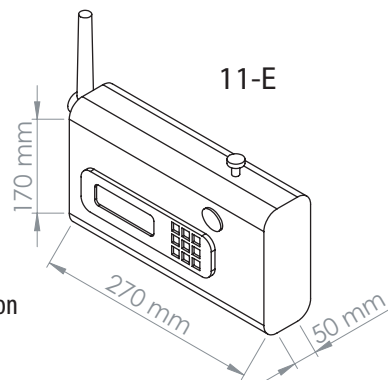
Batteria integrata, 8 ore funzionamento continuo.
USB-SD card-BLUETOOTH-ETHERNET-RS 232-Usb Flash



Nessun rumore - perfetto in ogni ambiente di misura



1,2 l/min - regolazione automatica del flusso con compensazione delle perdite di carico del filtro da 47 mm



REAL TIME PM10 - PM2,5 - PM1 - PTS
TOTAL COUNT
distribuzione in 31 canali
normalizzati per conformità dati a
EN14907 ed EN12341

CARATTERISTICHE TECNICHE

31 classi dimensionali	0.25/ 0.28/ 0.3/ 0.35/ 0.4/ 0.45/ 0.5/ 0.58/ 0.65/ 0.7/ 0.8/ 1.0/ 1.3/ 1.6/ 2/ 2.5/ 3/ 3.5/ 4/ 5/ 6.5/ 7.5/ 8.5/ 10/ 12.5/ 15/ 17.5/ 20/ 25/ 30/ 32 [µm]
Concentrazione	Da 1 a 2,000,000 p / l
Massa	Da 0.1 µg/m³ a 100 mg/m³
Riproducibilità	± 3 % su tutto il range
Laser	660 nm
Temp. Lavoro	Da +4 a +40 °C
Alimentazione	Batteria 12Vdc/2,3Ah o adattatore di rete
LCD / Tastiera	2 x 16 / Membrana 10 tasti
Intervallo misure	Da 6 secondi (per 31 canali) a 1 secondo per 15 canali

GRIMM 11-E Software

L
a
b
o
r
a
t
o
r
i
e
w



Codice
XRV-1178

ACCESSORI

Dispositivo di protezione
cod XRV-1144A



Sensore Anemometro
cod XRV-1154



Sensore Temp °C Umidità %
cod XRV-1153FH



Cavo Seriale dati
cod XRV-1141A



FORNITURA STANDARD

XVR-11E: Contatore di Particelle
0.25 - 32 um ; completo di
Misuratore PM10 PM2,5 PM1
EN 14907
EN 12341

La scelta completa XVR-11ESET :
in aggiunta : valigia ,testa radiale,
SD card,Tablet 10", Software 1178



Esegui il download del manuale



www.grimm-aerosol.com



www.xearpro.com



www.xearpro.com
info@xearpro.com



Via delle Primule, 16
Cogliate (MB), 20825, Italy



Tel & Fax
+39 02 9646.0317

