



ENVIRO



I.A.Q.



NANO



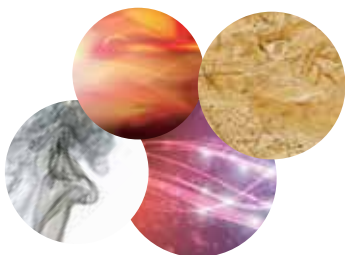
EMISSION



IAQ_RV11-R_Rev_00



Strumento 11-R



X FEATURES

- + Determinazione real time:
 - **PM10 - PM 2,5 - PM1**
 - Distribuzione Particelle **31 Classi**
 - Conteggio Particelle
 - Visualizzazione dati real time da locale remoto per non contaminare sito di ispezione, uso di Tablet.

X PERFORMANCE

- + Modalità Count
Da 0.25 a 0.35 um
- + Modalità Mass
Da 0.1 µg/m³ a 100 mg/m³
- + GPS - Georeferenziazione

Monitoraggi Ambientali & IAQ - Ricerca - Camere Bianche - Ambienti Confinati - Sale Operatorie - Appl. Industriali



2.1 kg

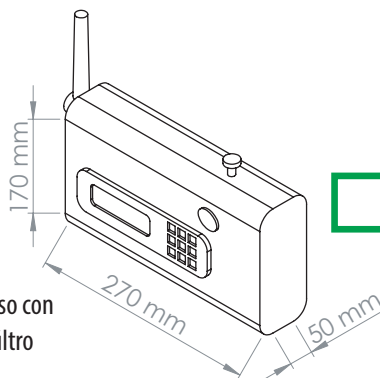
Batteria compresa, per 8 ore funzionamento continuo.
USB-SD card-BLUETOOTH-ETHERNET-RS 232-Usb Flash



Nessun rumore - perfetto in ogni ambiente di misura



1,2 l/min - regolazione automatica del flusso con compensazione delle perdite di carico del filtro da 47 mm



Model	0.01	0.1	1	5	10	15	20	25	30	35 (µm)
11-A			0.25 - 32 µm in 31 size channels							
11-B			0.25 - 32 µm in 31 size channels							
11-C (Nano)			0.25 - 3							
11-C (Micro)			2 - 32 µm in 31 size channels							
11-R			0.25 - 32 µm in 31 size channels							
1.321			0.01 - 0.3 µm in 10 size channels							
1.371			0.01 - 35 µm in 41 size channels							

CARATTERISTICHE TECNICHE

31 classi dimensionali	0.25/0.30/035/0.41/0.49 0.58/0.68/0.80/0.94/1.11 1.31/1.54/1.82/2.15/2.53 2.98/3.52/4.14/4.88/5.76 6.79/8.00/9.43/11.12/13.10 15.45/18.21/21.46/25.30 29.82/35.15 um
Concentrazione	Da 1 a 2,000,000 p / l
Massa	Da 0.1 µg/m³ a 100 mg/m³
Riproducibilità	± 3 % su tutto il range
Laser	660 nm
Temp. Lavoro	Da +4 a +40 °C
Alimentazione	Batteria 12Vdc/2,3Ah o adattatore di rete
LCD / Tastiera	2 x 16 / Membrana 10 tasti
Intervallo misure	Da 6 secondi (per 31 canali) a 1 secondo per 15 canali

GRIMM 11-R Software

Labview



Codice XRV-1178

ACCESSORI

Dispositivo di protezione cod XRV-1144A



Sensore Anemometro cod XRV-1154



Sensore Temp °C Umidità % cod XRV-1153FH



Cavo Seriale dati cod XRV-1141A



FORNITURA STANDARD

XRV-11R: Contatore di Particelle 0.25 - 32 um ; completo di Misuratore PM10 PM2,5 PM1 (EN481) per determinazione frazione **INALABILE - RESPIRABILE - ALVEOLICA**

La scelta completa **XRV-11R SET** : in aggiunta : valigia ,testa radiale, SD card,Tablet 10", Software 1178



Esegui il download del manuale



www.grimm-aerosol.com



www.xearpro.com



www.xearpro.com
info@xearpro.com



Cogliate, Via delle Primule 16 I-20815 (MB)



Tel & Fax +39 0296460317

